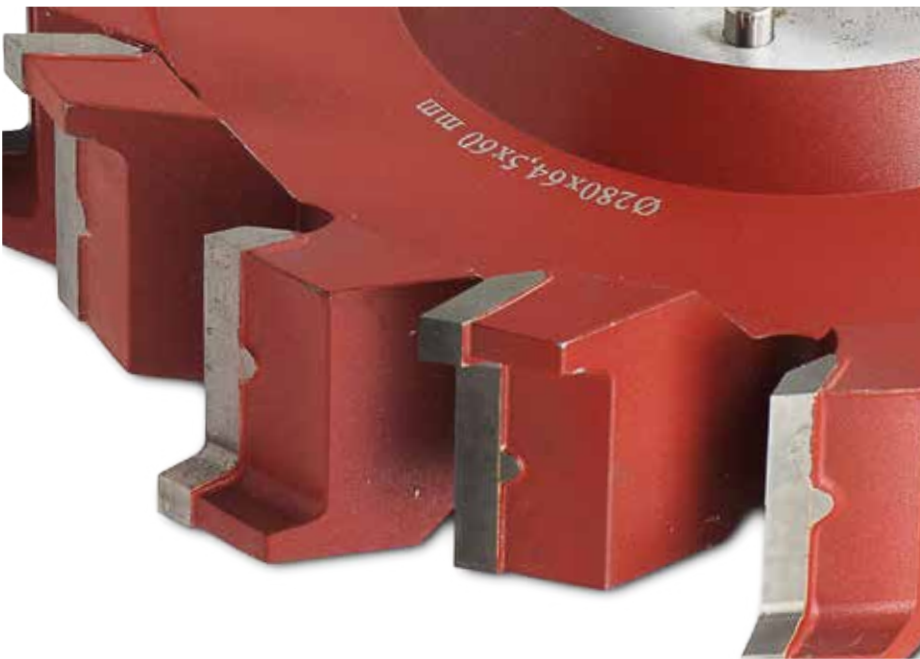

HYVELVERKTYG



CUTTING EXCELLENCE

CLOSE TO YOU

INNEHÅLL

Ställbara kantradiefräsar.....	5
Dubbelradiefräsar.....	6
Dubbelfasfräsar.....	8
Enkelradiefräsar.....	10
Enkelfasfräsar.....	11
Ställbara kantfasfräsar.....	12
Slätkantfräsar.....	13
Klyvsats.....	14
Delningsfräsar.....	15
Råspont med underfog.....	16
Råspont utan underfog.....	17
Enkelfasspont.....	18
Fjällpanel dubbelkörning.....	19
Halvspont shiplap.....	20
Halvspont stockpanel.....	22
Konisk not & spont med underfog.....	23
Lockläckt.....	24
Not & spont Stockpanel.....	26
Not & spont med dubbel V-fas.....	27
Not & spont med V-fas.....	28
Paint Cutter.....	30
Panelbräda 25 gradersfas.....	31
Panelbräda 30 gradersfas.....	32
Panelbräda med runda hörn.....	33
Pärilspont.....	34
Panelbräda baksida med spår.....	35
Hyvelklingor.....	36
Kutterblock.....	37
Kutterblock lättmetall.....	38
Helix.....	39
LSAB Supreme.....	40
Hydroprofil kutterblock.....	42
Kringprodukter.....	43
Slipservice.....	46

Hyvelverktyg

från LSAB

Kraven på hyvelverktygen ökar konstant. Vi hjälper dig med allt från utveckling, tillverkning, underhåll och reparation till leverans av hyvelverktyg. Skräddarsytt för kund är vår styrka. Vi ger även kvalificerad rådgivning och utbildning. Under våra mer än 25 år som tillverkare av verktyg har vi alltid haft ambitionen att ligga i framkant av utvecklingen mot högre och högre matningshastigheter. Vår erfarenhet har gjort att vi i dag kan leverera verktyg för hastigheter upp till 1200 m/min.



Tre kvaliteter

att välja på



HARDYXKVALITET

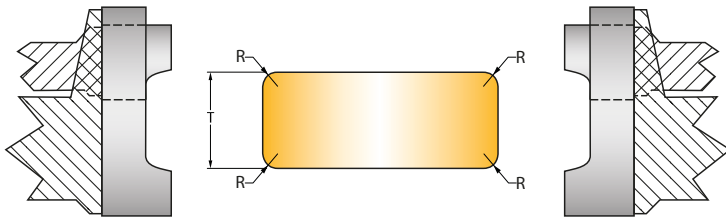
Verktyg med ny och speciell snabbstålslegering. Vårt bästa hyleri-verktyg som har högst kvalité avseende rundgång och med lång ståndtid. Levereras alltid med solid hydro alternativt fastskruvad hydrobussning för ställbara verktyg.

HS-KVALITET

Verktyg med standardsnabbstål. Vår standardkvalité med bra rundgång och ytkvalité. Levereras alltid med solid hydro alternativt fastskruvad hydrobussning för ställbara verktyg.

ECO-KVALITET

Verktyg med standardsnabbstål. Hydrobussning är tillval men kan köpas och monteras. Alternativt inslipning på kundens hydrobussning.



Ställbara kantradiesfräsar



Profilnr. RH	Profilnr. LH	D	Z	d	Art. nr. HX	Art. nr. HS	Art. nr. Eco
23981		180	6	60	GHX10001	GHS10001	GE10001
	23982	180	6	60	GHX10002	GHS10002	GE10002
23981		200	8	60	GHX10003	GHS10003	GE10003
	23982	200	8	60	GHX10004	GHS10004	GE10004
23981		220	10	60	GHX10005	GHS10005	GE10005
	23982	220	10	60	GHX10006	GHS10006	GE10006
23981		250	12	60	GHX10007	GHS10007	GE10007
	23982	250	12	60	GHX10008	GHS10008	GE10008
23981		280	16	70	GHX10009	GHS10009	GE10009
	23982	280	16	70	GHX10010	GHS10010	GE10010

Måttabell: **Ställbara kantradiesfräsar**

T	R	Profilnr.	Profilnr.
mm	mm	LH	RH
19-48	4	23982	23981

Tillval

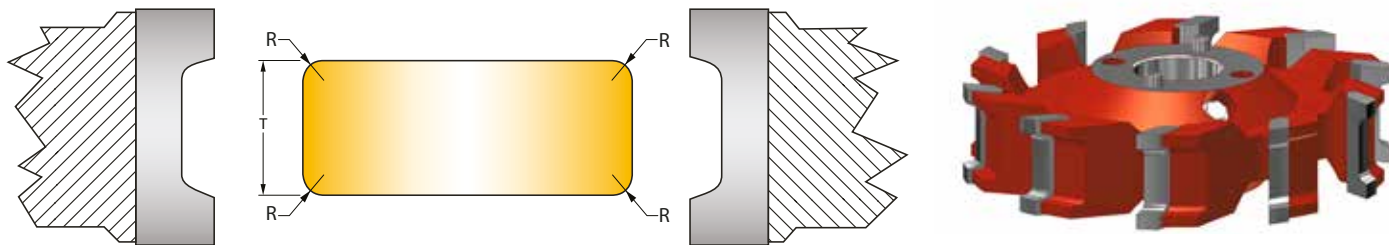
Art. nr.

B45/60-115	K529-B456011
B50/60-115	K529-B506011
B60/70-140	K529-B6070-14

Tillbehör

Art.nr.

Ringpaket 19-48 mm	RP-9060-29
--------------------	------------



Dubbelradiefräsar



Profilnummer RH/LH	D	Z	d	Art. nr. HX	Art. nr. HS	Art. nr. Eco
20090	180	6	45	GHX10011	GHS10011	
20090	180	6	50	GHX10012	GHS10012	
20090	180	6	60			GE10013
20090	200	8	45	GHX10014	GHS10014	
20090	200	8	50	GHX10015	GHS10015	
20090	200	8	60			GE10016
20090	220	10	45	GHX10017	GHS10017	
20090	220	10	50	GHX10018	GHS10018	
20090	220	10	60			GE10019
20090	250	12	45	GHX10020	GHS10020	
20090	250	12	50	GHX10021	GHS10021	
20090	250	12	60			GE10022
20090	250	16	45	GHX10023	GHS10023	
20090	250	16	50	GHX10024	GHS10024	
20090	280	16	60	GHX10025	GHS10025	
20091	180	6	45	GHX10026	GHS10026	
20091	180	6	50	GHX10027	GHS10027	
20091	180	6	60			GE10028
20091	200	8	45	GHX10029	GHS10029	
20091	200	8	50	GHX10030	GHS10030	
20091	200	8	60			GE10031
20091	220	10	45	GHX10032	GHS10032	
20091	220	10	50	GHX10033	GHS10033	
20091	220	10	60			GE10034
20091	250	12	45	GHX10035	GHS10035	
20091	250	12	50	GHX10036	GHS10036	
20091	250	12	60			GE10037
20091	250	16	45	GHX10038	GHS10038	
20091	250	16	50	GHX10039	GHS10039	
20091	280	16	60	GHX10040	GHS10040	
20092	180	6	45	GHX10041	GHS10041	
20092	180	6	50	GHX10042	GHS10042	
20092	180	6	60			GE10043
20092	200	8	45	GHX10044	GHS10044	
20092	200	8	50	GHX10045	GHS10045	
20092	200	8	60			GE10046
20092	220	10	45	GHX10047	GHS10047	
20092	220	10	50	GHX10048	GHS10048	
20092	220	10	60			GE10049
20092	250	12	45	GHX10050	GHS10050	
20092	250	12	50	GHX10051	GHS10051	

Dubbelradiefräsar forts.



Profilnummer RH/LH	D	Z	d	Art. nr. HX	Art. nr. HS	Art. nr. Eco
20092	250	12	60			GE10052
20092	250	16	45	GHX10053	GHS10053	
20092	250	16	50	GHX10054	GHS10054	
20092	280	16	60	GHX10055	GHS10055	
20093	180	6	45	GHX10056	GHS10056	
20093	180	6	50	GHX10057	GHS10057	
20093	180	6	60			GE10058
20093	200	8	45	GHX10059	GHS10059	
20093	200	8	50	GHX10060	GHS10060	
20093	200	8	60			GE10061
20093	220	10	45	GHX10062	GHS10062	
20093	220	10	50	GHX10063	GHS10063	
20093	220	10	60	GHX10064		GE10064
20093	250	12	45	GHX10065	GHS10065	
20093	250	12	50	GHX10066	GHS10066	
20093	250	12	60			GE10067
20093	250	16	45	GHX10068	GHS10068	
20093	250	16	50	GHX10069	GHS10069	
20093	280	16	60	GHX10070	GHS10070	
20095	180	6	45	GHX10071	GHS10071	
20095	180	6	50	GHX10072	GHS10072	
20095	180	6	60			GE10073
20095	200	8	45	GHX10074	GHS10074	
20095	200	8	50	GHX10075	GHS10075	
20095	200	8	60			GE10076
20095	220	10	45	GHX10077	GHS10077	
20095	220	10	50	GHX10078	GHS10078	
20095	220	10	60			GE10079
20095	220	12	45	GHX10080	GHS10080	
20095	220	12	50	GHX10081	GHS10081	
20095	220	12	60			GE10082
20095	250	12	45	GHX10083	GHS10083	
20095	250	12	50	GHX10084	GHS10084	
20095	250	12	60			GE10085
20095	250	16	45	GHX10086	GHS10086	
20095	250	16	50	GHX10087	GHS10087	
20095	280	16	60	GHX10088	GHS10088	

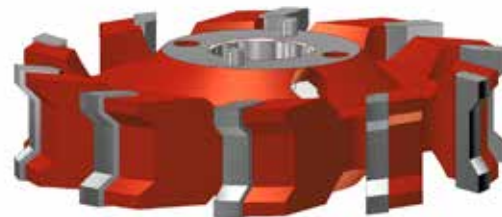
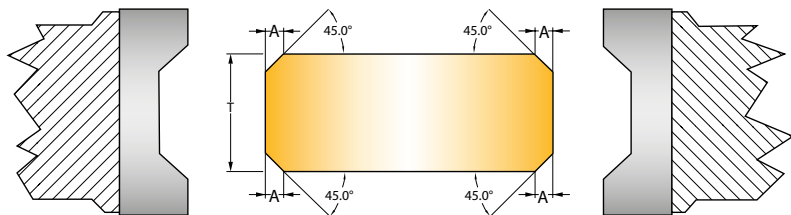
Måttabell: Dubbelradiefräsar

T	R	Profilnr.	Profilnr.
mm	mm	LH	RH
22	4	20090	20090
28	4	20091	20091
38	4	20092	20092
45	4	20093	20093
70	4	20095	20095

Tillval

Art. nr.

A45/60-55	K529-A4560-55
A50/60-55	K529-A5060-55
A45/60-75	K529-A5060-75
A50/60-75	K529-A5060-75



Dubbelfasfräsar



Profilnummer RH/LH	D	Z	d	Art. nr. HX	Art. nr. HS	Art. nr. Eco
20080	180	6	45	GHX10089	GHS10089	
20080	180	6	50	GHX10090	GHS10090	
20080	180	6	60			GE10091
20080	200	8	45	GHX10092	GHS10092	
20080	200	8	50	GHX10093	GHS10093	
20080	200	8	60			GE10094
20080	220	10	45	GHX10095	GHS10095	
20080	220	10	50	GHX10096	GHS10096	
20080	220	10	60			GE10097
20080	250	12	45	GHX10098	GHS10098	
20080	250	12	50	GHX10099	GHS10099	
20080	250	12	60			GE10100
20080	250	16	45	GHX10101	GHS10101	
20080	250	16	50	GHX10102	GHS10102	
20080	280	16	60	GHX10103	GHS10103	
20081	180	6	45	GHX10104	GHS10104	
20081	180	6	50	GHX10105	GHS10105	
20081	180	6	60			GE10106
20081	200	8	45	GHX10107	GHS10107	
20081	200	8	50	GHX10108	GHS10108	
20081	200	8	60			GE10109
20081	220	10	45	GHX10110	GHS10110	
20081	220	10	50	GHX10111	GHS10111	
20081	220	10	60			GE10112
20081	250	12	45	GHX10113	GHS10113	
20081	250	12	50	GHX10114	GHS10114	
20081	250	12	60			GE10115
20081	250	16	45	GHX10116	GHS10116	
20081	250	16	50	GHX10117	GHS10117	
20081	280	16	60	GHX10118	GHS10118	
20082	180	6	45	GHX10119	GHS10119	
20082	180	6	50	GHX10120	GHS10120	
20082	180	6	60			GE10121
20082	200	8	45	GHX10122	GHS10122	
20082	200	8	50	GHX10123	GHS10123	
20082	200	8	60			GE10124
20082	220	10	45	GHX10125	GHS10125	
20082	220	10	50	GHX10126	GHS10126	
20082	220	10	60			GE10127
20082	250	12	45	GHX10128	GHS10128	
20082	250	12	50	GHX10129	GHS10129	

Dubbel­fas­frä­sar forts.



Profilnummer RH/LH	D	Z	d	Art. nr. HX	Art. nr. HS	Art. nr. Eco
20082	250	12	60			GE10130
20082	250	16	45	GHX10131	GHS10131	
20082	250	16	50	GHX10132	GHS10132	
20082	280	16	60	GHX10133	GHS10133	
20083	180	6	45	GHX10134	GHS10134	
20083	180	6	50	GHX10135	GHS10135	
20083	180	6	60			GE10136
20083	200	8	45	GHX10137	GHS10137	
20083	200	8	50	GHX10138	GHS10138	
20083	200	8	60			GE10139
20083	220	10	45	GHX10140	GHS10140	
20083	220	10	50	GHX10141	GHS10141	
20083	220	10	60			GE10142
20083	250	12	45	GHX10143	GHS10143	
20083	250	12	50	GHX10144	GHS10144	
20083	250	12	60			GE10145
20083	250	16	45	GHX10146	GHS10146	
20083	250	16	50	GHX10147	GHS10147	
20083	280	16	60	GHX10148	GHS10148	
20084	180	6	45	GHX10149	GHS10149	
20084	180	6	50	GHX10150	GHS10150	
20084	180	6	60			GE10151
20084	200	8	45	GHX10152	GHS10152	
20084	200	8	50	GHX10153	GHS10153	
20084	200	8	60			GE10154
20084	220	10	45	GHX10155	GHS10155	
20084	220	10	50	GHX10156	GHS10156	
20084	220	10	60			GE10157
20084	220	12	45	GHX10158	GHS10158	
20084	220	12	50	GHX10159	GHS10159	
20084	220	12	60			GE10160
20084	250	12	45	GHX10161	GHS10161	
20084	250	12	50	GHX10162	GHS10162	
20084	250	12	60			GE10163
20084	250	16	45	GHX10164	GHS10164	
20084	250	16	50	GHX10165	GHS10165	
20084	280	16	60	GHX10166	GHS10166	

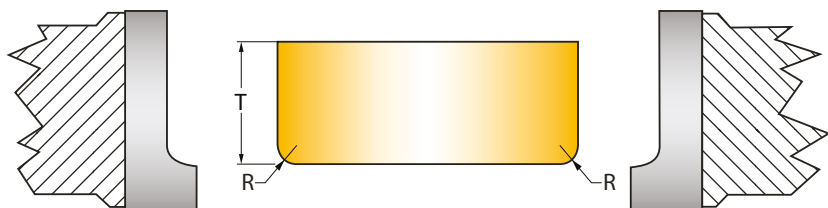
Måttabell: Dubbel­fas­frä­sar

T	A	Profilnr.	Profilnr.
mm	mm	LH	RH
22	4	20080	20080
28	4	20081	20081
38	4	20082	20082
45	4	20083	20083
70	4	20084	20084

Tillval

Art. nr.

A45/60-55	K529-A4560-55
A50/60-55	K529-A5060-55
A45/60-75	K529-A5060-75
A50/60-75	K529-A5060-75



Enkelradiefräsar



Profilnr. RH	Profilnr. LH	D	Z	d	Art. nr. HX	Art. nr. HS	Art. nr. Eco
22364		180	6	45	GHX10167	GHS10167	
	22363	180	6	45	GHX10168	GHS10168	
22364		180	6	50	GHX10169	GHS10169	
	22363	180	6	50	GHX10170	GHS10170	
22364		180	6	60			GE10171
	22363	180	6	60			GE10172
22364		200	8	45	GHX10173	GHS10173	
	22363	200	8	45	GHX10174	GHS10174	
22364		200	8	50	GHX10175	GHS10175	
	22363	200	8	50	GHX10176	GHS10176	
22364		200	8	60			GE10177
	22363	200	8	60			GE10178
22364		220	10	45	GHX10179	GHS10179	
	22363	220	10	45	GHX10180	GHS10180	
22364		220	10	50	GHX10181	GHS10181	
	22363	220	10	50	GHX10182	GHS10182	
22364		220	10	60			GE10183
	22363	220	10	60			GE10184
22364		250	12	45	GHX10185	GHS10185	
	22363	250	12	45	GHX10186	GHS10186	
22364		250	12	50	GHX10187	GHS10187	
	22363	250	12	50	GHX10188	GHS10188	
22364		250	12	60			GE10189
	22363	250	12	60			GE10190
22364		250	16	45	GHX10191	GHS10191	
	22363	250	16	45	GHX10192	GHS10192	
22364		250	16	50	GHX10193	GHS10193	
	22363	250	16	50	GHX10194	GHS10194	
22364		280	16	60	GHX10195	GHS10195	
	22363	280	16	60	GHX10196	GHS10196	

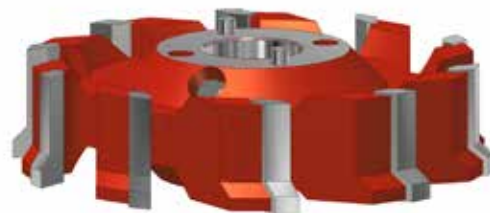
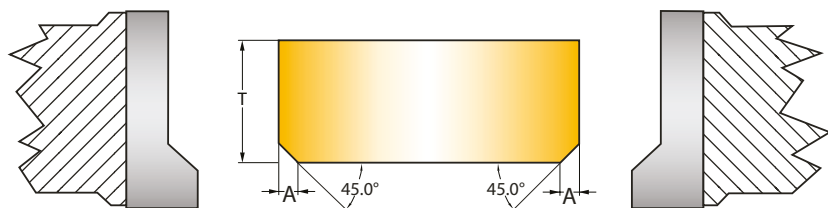
Måttabell: Enkelradiefräsar

T	R	Profilnr.	Profilnr.
mm	mm	LH	RH
45	4	22363	22364

Tillval

Art. nr.

A45/60-55	K529-A4560-55
A50/60-55	K529-A5060-55
A45/60-75	K529-A5060-75
A50/60-75	K529-A5060-75



Enkelfasfräsar



Profilnr. RH	Profilnr. LH	D	Z	d	Art. nr. HX	Art. nr. HS	Art. nr. Eco
20075		180	6	45	GHX10197	GHS10197	
	20076	180	6	45	GHX10198	GHS10198	
20075		180	6	50	GHX10199	GHS10199	
	20076	180	6	50	GHX10200	GHS10200	
20075		180	6	60			GE10201
	20076	180	6	60			GE10202
20075		200	8	45	GHX10203	GHS10203	
	20076	200	8	45	GHX10204	GHS10204	
20075		200	8	50	GHX10205	GHS10205	
	20076	200	8	50	GHX10206	GHS10206	
20075		200	8	60			GE10207
	20076	200	8	60			GE10208
20075		220	10	45	GHX10209	GHS10209	
	20076	220	10	45	GHX10210	GHS10210	
20075		220	10	50	GHX10211	GHS10211	
	20076	220	10	50	GHX10212	GHS10212	
20075		220	10	60			GE10213
	20076	220	10	60			GE10214
20075		250	12	45	GHX10215	GHS10215	
	20076	250	12	45	GHX10216	GHS10216	
20075		250	12	50	GHX10217	GHS10217	
	20076	250	12	50	GHX10218	GHS10218	
20075		250	12	60			GE10219
	20076	250	12	60			GE10220
20075		250	16	45	GHX10221	GHS10221	
	20076	250	16	45	GHX10222	GHS10222	
20075		250	16	50	GHX10223	GHS10223	
	20076	250	16	50	GHX10224	GHS10224	
20075		280	16	60	GHX10225	GHS10225	
	20076	280	16	60	GHX10226	GHS10226	

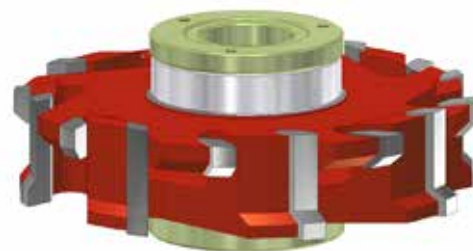
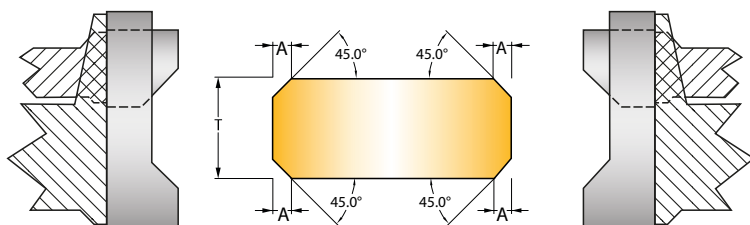
Måttabell: Enkelfasfräsar

T	A	Profilnr.	Profilnr.
mm	mm	LH	RH
45	max 5	20076	20075

Tillval

Art. nr.

A45/60-55	K529-A4560-55
A50/60-55	K529-A5060-55
A45/60-75	K529-A5060-75
A50/60-75	K529-A5060-75



Ställbara kantfasfräsar



Profilnr. RH	Profilnr. LH	D	Z	d	Art. nr. HX	Art. nr. HS	Art. nr. Eco
33982		180	6	60	GHX10227	GHS10227	GE10227
	33981	180	6	60	GHX10228	GHS10228	GE10228
33982		200	8	60	GHX10229	GHS10229	GE10229
	33981	200	8	60	GHX10230	GHS10230	GE10230
33982		220	10	60	GHX10231	GHS10231	GE10231
	33981	220	10	60	GHX10232	GHS10232	GE10232
33982		250	12	60	GHX10233	GHS10233	GE10233
	33981	250	12	60	GHX10234	GHS10234	GE10234
33982		280	16	70	GHX10235	GHS10235	GE10235
	33981	280	16	70	GHX10236	GHS10236	GE10236

Måttabell: Ställbara Kantfasfräsar

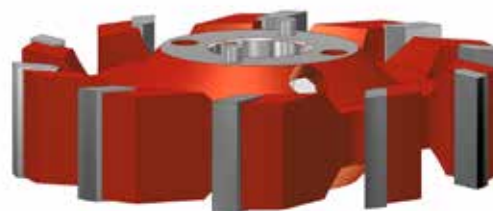
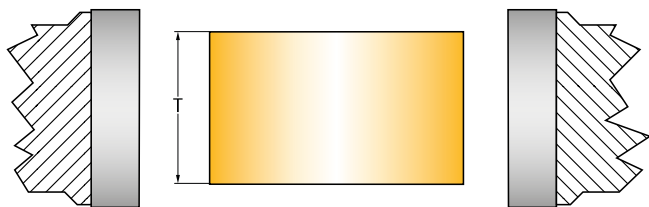
T	A	Profilnr.	Profilnr.
mm	mm	LH	RH
19-48	max 5	33981	33982

Tillval Art. nr.

B45/60-115	K529-B456011
B50/60-115	K529-B506011
B60/70-140	K529-B6070-14

Tillbehör Art.nr.

Ringpaket 19-48 mm	RP-9060-29
--------------------	------------



Slätkantsfräs



Profilnr. RH/LH	D	Z	d	Art. nr. HX	Art. nr. HS	Art. nr. Eco
23	180	6	45	GHX10237	GHS10237	
23	180	6	50	GHX10238	GHS10238	
23	180	6	60			GE10239
23	200	8	45	GHX10240	GHS10240	
23	200	8	50	GHX10241	GHS10241	
23	200	8	60			GE10242
23	220	10	45	GHX10243	GHS10243	
23	220	10	50	GHX10244	GHS10244	
23	220	10	60			GE10245
23	250	12	45	GHX10246	GHS10246	
23	250	12	50	GHX10247	GHS10247	
23	250	12	60			GE10248
23	250	16	50	GHX10249	GHS10249	
23	280	16	60	GHX10250	GHS10250	
26	180	6	45	GHX10251	GHS10251	
26	180	6	50	GHX10252	GHS10252	
26	180	6	60			GE10253
26	200	8	45	GHX10254	GHS10254	
26	200	8	50	GHX10255	GHS10255	
26	200	8	60			GE10256
26	220	10	45	GHX10257	GHS10257	
26	220	10	50	GHX10258	GHS10258	
26	220	10	60			GE10259
26	250	12	45	GHX10260	GHS10260	
26	250	12	50	GHX10261	GHS10261	
26	250	12	60			GE10262
26	250	16	50	GHX10263	GHS10263	
26	280	16	60	GHX10264	GHS10264	

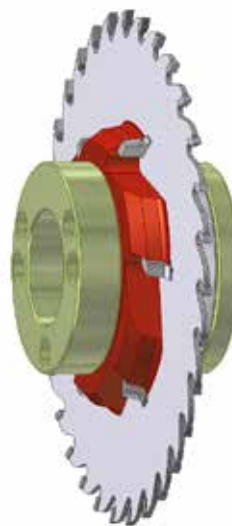
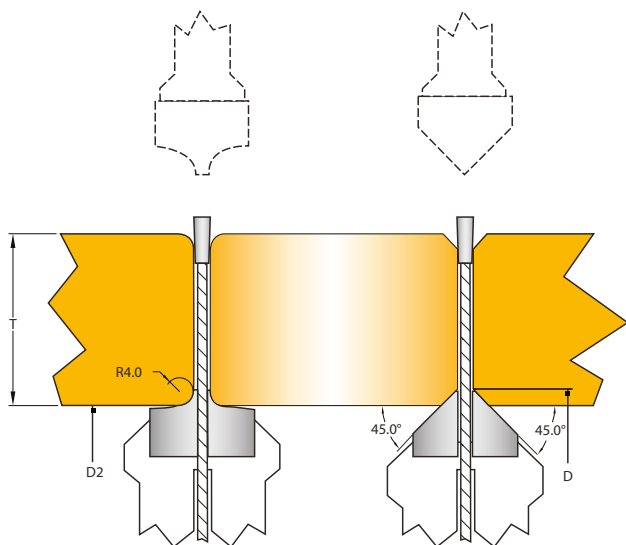
Måttabell: Slätkantsfräs

T	Profilnr.	Profilnr.
mm	LH	RH
45	23	23
70	26	26

Tillval

Art. nr.

A45/60-55	K529-A4560-55
A50/60-55	K529-A5060-55
A45/60-75	K529-A5060-75
A50/60-75	K529-A5060-75



Klyvsats exkl. klinga



Profilnr. R4	Profilnr. 45°	D2	D	Z	d	Art. nr. HX	Art. Nr HS	Art. nr. ECO
	40030		135	6	60	GHX10265	GHS10265	GE10265
	40030		135	8	60	GHX10266	GHS10266	GE10266
30030		127		6	60	GHX10267	GHS10267	GE10267
30030		127		8	60	GHX10268	GHS10268	GE10268
30032		154		6	60	GHX10269	GHS10269	GE10269
30032		154		8	60	GHX10270	GHS10270	GE10270
30032		154		10	60	GHX10271	GHS10271	GE10271
	40032		162	6	60	GHX10272	GHS10272	GE10272
	40032		162	8	60	GHX10273	GHS10273	GE10273
	40032		162	10	60	GHX10274	GHS10274	GE10274
30034		198		10	70	GHX10275	GHS10275	GE10275
30034		198		12	70	GHX10276	GHS10276	GE10276
	40034		206	10	70	GHX10277	GHS10277	GE10277
	40034		206	12	70	GHX10278	GHS10278	GE10278

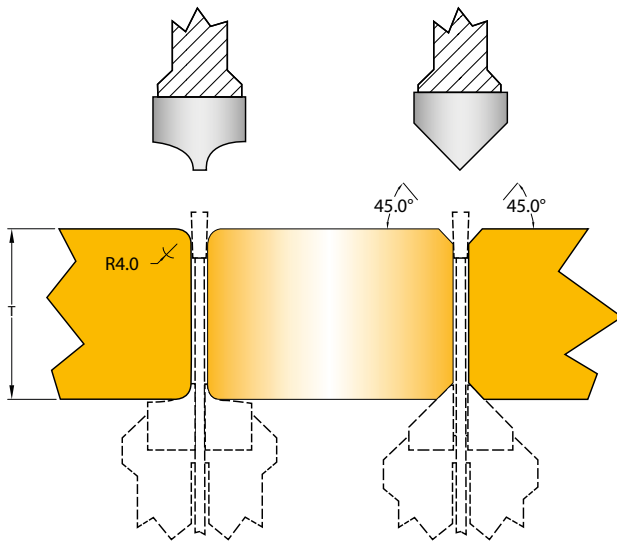
Måttabell: Klyvsats

T	D	Klinga Art.nr	d	Profilnr. R4	Profilnr. 45°
25	200	A70760	60	30030	40030
45	225	A70761	60	30030	40030
25	225	A70761	60	30032	40032
45	250	A70762	60	30032	40032
70	300	A70764	60	30032	40032
25	250	A70773	70	30034	40034
45	300	A70772	70	30034	40034
70	350	A70769	70	30034	40034

Tillval

Art. nr.

B45/60-75	K529-B4560-75
B45/60-190	K529-B4560-19
B50/60-75	K529-B5060-75
B50/60-190	K529-B5060-19
B60/70-75	K529-B6070-75
B60/70-190	K529-B6070-19



Delningsfräs



Profilnr.	D	Z	d	Art. nr. HX	Art. nr. HS	Art. nr. Eco
30867	180	6	60	GHX10279	GHS10279	GE10279
30867	200	8	60	GHX10280	GHS10280	GE10280
30867	200	10	60	GHX10281	GHS10281	GE10281
30867	220	12	60	GHX10282	GHS10282	GE10282
30867	250	12	60	GHX10283	GHS10283	GE10283
30867	280	16	70	GHX10284	GHS10284	GE10284

Delningsfräs med fas



Profilnr.	D	Z	d	Art. nr. HX	Art. nr. HS	Art. nr. Eco
40867	180	6	60	GHX10285	GHS10285	GE10285
40867	200	8	60	GHX10286	GHS10286	GE10286
40867	200	10	60	GHX10287	GHS10287	GE10287
40867	220	12	60	GHX10288	GHS10288	GE10288
40867	250	12	60	GHX10289	GHS10289	GE10289
40867	280	16	70	GHX10290	GHS10290	GE10290

Måttabell: **Delningsfräs**

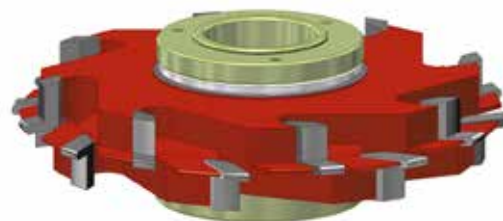
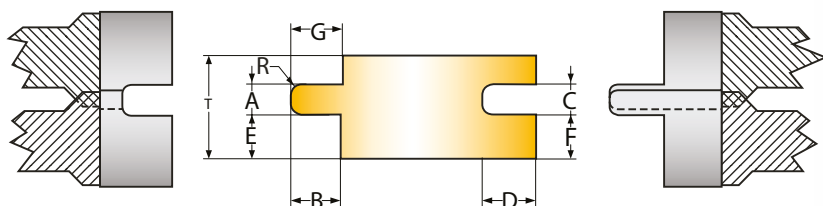
Profilnr.

Delningsfräs med radie	30867
Delningsfräs med fas	40867

Tillval

Art. nr.

A45/60-55	K529-A4560-55
A50/60-55	K529-A5060-55
A60/70-55	K529-A6070-55



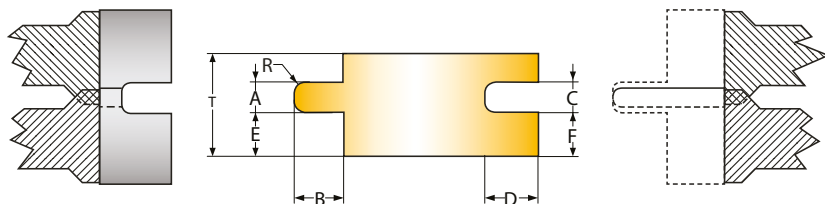
Råspont med underfog



Profilnr. LH	Profilnr. RH	D	Z	d	Art. nr. HX	Art. nr. HS	Art. nr. Eco
854		180	6	60	GHX10291	GHS10291	GE10291
	853	180	6	60	GHX10292	GHS10292	GE10292
854		200	8	60	GHX10293	GHS10293	GE10293
	853	200	8	60	GHX10294	GHS10294	GE10294
854		220	10	60	GHX10295	GHS10295	GE10295
	853	220	10	60	GHX10296	GHS10296	GE10296
854		250	12	60	GHX10297	GHS10297	GE10297
	853	250	12	60	GHX10298	GHS10298	GE10298
854		250	16	60	GHX10301	GHS10301	GE10301
	853	250	16	60	GHX10302	GHS10302	GE10302
854		280	16	70	GHX10303	GHS10303	GE10303
	853	280	16	70	GHX10304	GHS10304	GE10304
858		180	6	60	GHX10305	GHS10305	GE10305
	857	180	6	60	GHX10306	GHS10306	GE10306
858		200	8	60	GHX10307	GHS10307	GE10307
	857	200	8	60	GHX10308	GHS10308	GE10308
858		220	10	60	GHX10309	GHS10309	GE10309
	857	220	10	60	GHX10310	GHS10310	GE10310
858		250	12	60	GHX10311	GHS10311	GE10311
	857	250	12	60	GHX10312	GHS10312	GE10312
858		250	16	60	GHX10315	GHS10315	GE10315
	857	250	16	60	GHX10316	GHS10316	GE10316
858		280	16	70	GHX10317	GHS10317	GE10317
	857	280	16	70	GHX10318	GHS10318	GE10318

Måttabell: Råspont med underfog

T	A	B	C	D	E	F	G	R	Profilnr.	Profilnr.
mm	mm	mm	mm	mm	mm	mm	mm	mm	LH	RH
13-16-22	4,5-6	10	4,9-6,4	11	4,5-7-9	4,3-6,8-8,8	11	1,5	854	853
28-34	8	10	8,4	11	11-14	10,8-13,8	11	1,5	858	857



Råspont utan underfog

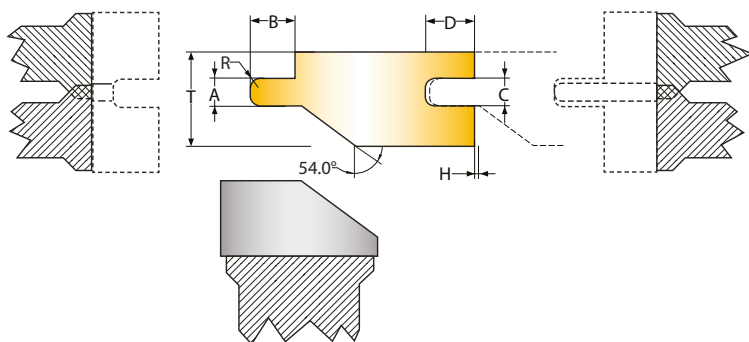


Profilnr. LH	D	Z	d	Art. nr. HX	Art. nr. HS	Art. nr. Eco
2854	180	6	60	GHX10319	GHS10319	GE10319
2854	200	8	60	GHX10321	GHS10321	GE10321
2854	220	10	60	GHX10323	GHS10323	GE10323
2854	250	12	60	GHX10325	GHS10325	GE10325
2854	250	16	60	GHX10329	GHS10329	GE10329
2854	280	16	70	GHX10331	GHS10331	GE10331
2858	180	6	60	GHX10333	GHS10333	GE10333
2858	200	8	60	GHX10335	GHS10335	GE10335
2858	220	10	60	GHX10337	GHS10337	GE10337
2858	250	12	60	GHX10339	GHS10339	GE10339
2858	250	16	60	GHX10343	GHS10343	GE10343
2858	280	16	70	GHX10345	GHS10345	GE10345

Tillval	Art. nr.
B45/60-75	K529-B4560-75
B50/60-75	K529-B5060-75
B60/70-75	K529-B6070-75

Måttabell: Råspont utan underfog

T	A	B	C	D	E	F	R	Profilnr.	Profilnr.
mm	mm	mm	mm	mm	mm	mm	mm	LH	RH
13-16-22	4,5-6	10	4,9-6,4	11	4,5-7-9	4,3-6,8-8,8	1,5	2854	853
28-34	8	10	8,4	11	11-14	10,8-13,8	1,5	2858	857



Enkelfasspont



Profilnr. BS	D	Z	d	Art. nr. HX	Art. nr. HS	Art. nr. Eco
34433	180	6	45	GHX10347	GHS10347	
34433	180	6	50	GHX10348	GHS10348	
34433	180	6	60			GE10349
34433	200	8	45	GHX10350	GHS10350	
34433	200	8	50	GHX10351	GHS10351	
34433	200	8	60			GE10352
34433	220	10	45	GHX10353	GHS10353	
34433	220	10	50	GHX10354	GHS10354	
34433	220	10	60			GE10355
34433	250	12	45	GHX10356	GHS10356	
34433	250	12	50	GHX10357	GHS10357	
34433	250	12	60			GE10358
34433	250	16	45	GHX10359	GHS10359	
34433	250	16	50	GHX10360	GHS10360	
34433	280	16	60	GHX10361	GHS10361	

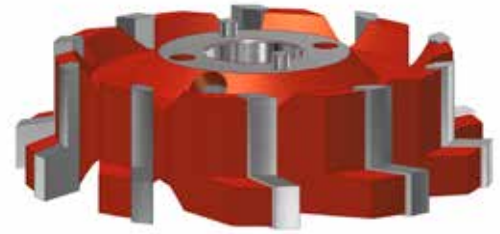
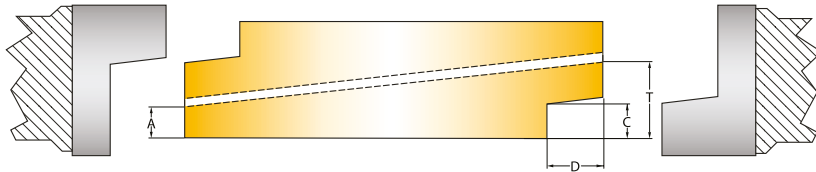
Tillval

Art. nr.

A45/60-75	K529-A456075
A50/60-75	K529-A506075
A60/70-75	K529-A607075

Måttabell: Enkelfasspont

T	A	B	C	D	R	H	Profilnr.	Profilnr.	Profilnr.
mm	mm	mm	mm	mm	mm	mm	LH	RH	BS
16-22	4,5-6	10	4,9-6,4	11	1,5	Ställbar	2854	853	34433



Fjällpanel dubbelkörning



Profilnr. LH/RH	D	Z	d	Art. nr. HX	Art. nr. HS	Art. nr. Eco
20687	180	6	45	GHX10362	GHS10362	
20687	180	6	50	GHX10363	GHS10363	
20687	180	6	60			GE10364
20687	200	8	45	GHX10365	GHS10365	
20687	200	8	50	GHX10366	GHS10366	
20687	200	8	60			GE10367
20687	220	10	45	GHX10368	GHS10368	
20687	220	10	50	GHX10369	GHS10369	
20687	220	10	60			GE10370
20687	250	12	45	GHX10371	GHS10371	
20687	250	12	50	GHX10372	GHS10372	
20687	250	12	60			GE10299
20687	250	16	45	GHX10373	GHS10373	
20687	250	16	50	GHX10374	GHS10374	
20687	280	16	60	GHX10375	GHS10375	
21365	180	6	45	GHX10376	GHS10376	
21365	180	6	50	GHX10377	GHS10377	
21365	180	6	60			GE10378
21365	200	8	45	GHX10379	GHS10379	
21365	200	8	50	GHX10380	GHS10380	
21365	200	8	60			GE10381
21365	220	10	45	GHX10382	GHS10382	
21365	220	10	50	GHX10383	GHS10383	
21365	220	10	60			GE10384
21365	250	12	45	GHX10385	GHS10385	
21365	250	12	50	GHX10386	GHS10386	
21365	250	12	60			GE10300
21365	250	16	45	GHX10387	GHS10387	
21365	250	16	50	GHX10388	GHS10388	
21365	280	16	60	GHX10389	GHS10389	

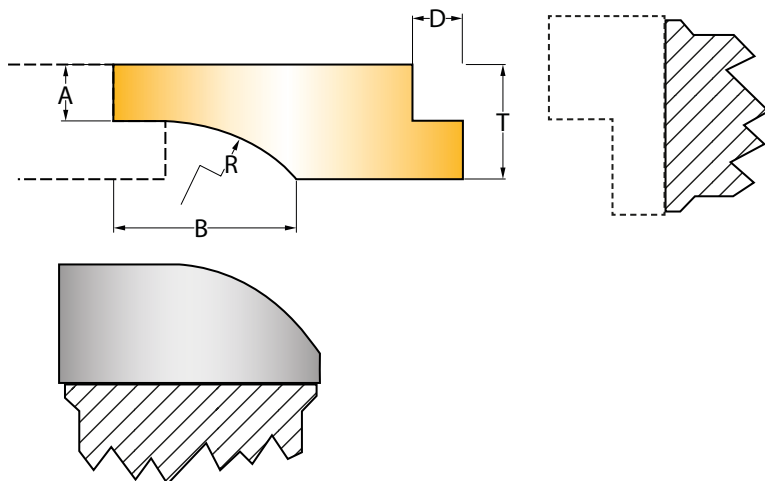
Måttabell: Fjällpanel dubbelkörning

T	A	C	D	Profilnr.	Profilnr.
mm	mm	mm	mm	LH	RH
22	9	10	16	20687	20687
34	14	17	15,5	21365	21365

Tillval

Art. nr.

A45/60-55	K529-A4560-55
A50/60-55	K529-A5060-55
A45/60-75	K529-A5060-75
A50/60-75	K529-A5060-75



Halvspont Shiplap

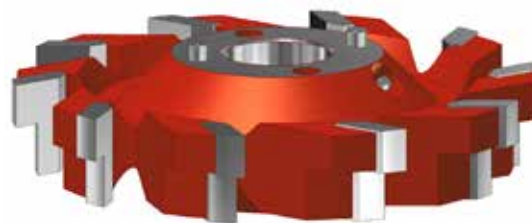
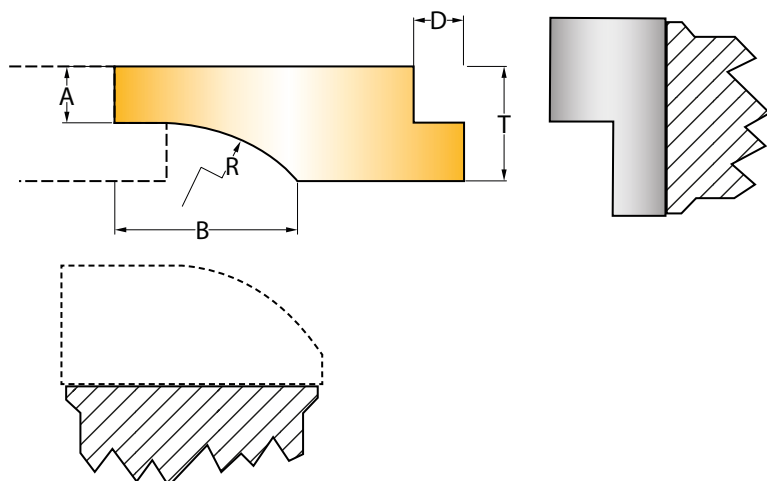


Profilnr. BS	D	Z	d	Art. nr. HX	Art. nr. HS	Art. nr. Eco
12275	180	6	45	GHX10390	GHS10390	
12275	180	6	50	GHX10391	GHS10391	
12275	180	6	60			GE10392
12275	200	8	45	GHX10393	GHS10393	
12275	200	8	50	GHX10394	GHS10394	
12275	200	8	60			GE10395
12275	220	10	45	GHX10396	GHS10396	
12275	220	10	50	GHX10397	GHS10397	
12275	220	10	60			GE10398
12275	250	12	45	GHX10399	GHS10399	
12275	250	12	50	GHX10400	GHS10400	
12275	250	12	60			GE10313
12275	250	16	45	GHX10401	GHS10401	
12275	250	16	50	GHX10402	GHS10402	
12275	280	16	60	GHX10403	GHS10403	

Tillval

Art. nr.

A45/60-75	K529-A4560-75
A50/60-75	K529-A5060-75



Halvspont Shiplap forts

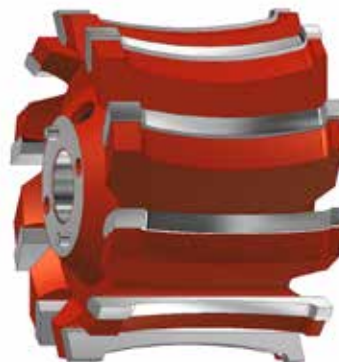
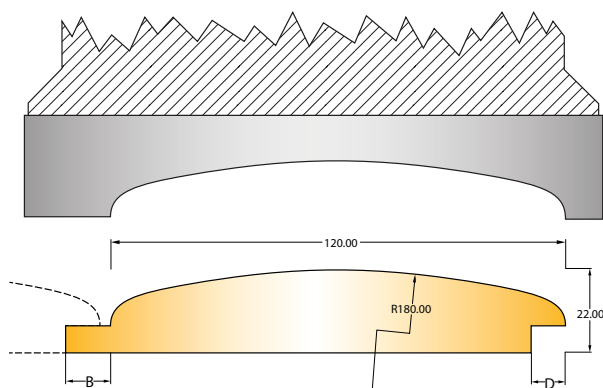


Profilnr. RH	D	Z	d	Art. nr. HX	Art. nr. HS	Art. nr. Eco
23789	180	6	45	GHX10404	GHS10404	
23789	180	6	50	GHX10405	GHS10405	
23789	180	6	60			GE10406
23789	200	8	45	GHX10407	GHS10407	
23789	200	8	50	GHX10408	GHS10408	
23789	200	8	60			GE10409
23789	220	10	45	GHX10410	GHS10410	
23789	220	10	50	GHX10411	GHS10411	
23789	220	10	60			GE10412
23789	250	12	45	GHX10413	GHS10413	
23789	250	12	50	GHX10414	GHS10414	
23789	250	12	60			GE10314
23789	250	16	45	GHX10415	GHS10415	
23789	250	16	50	GHX10416	GHS10416	
23789	280	16	60	GHX10417	GHS10417	

Tillval	Art. nr.
A45/60-55	K529-A456055
A50/60-55	K529-A506055

Måttabell: Halvspont Shiplap

T	A	B	D	H	R	Profilnr.	Profilnr.
mm	mm	mm	mm	mm	mm	BS	RH
22	11	35	10	10	35	12275	23789



Halvspont Stockpanel

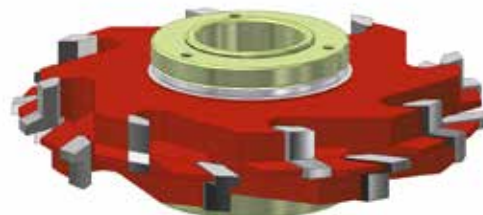
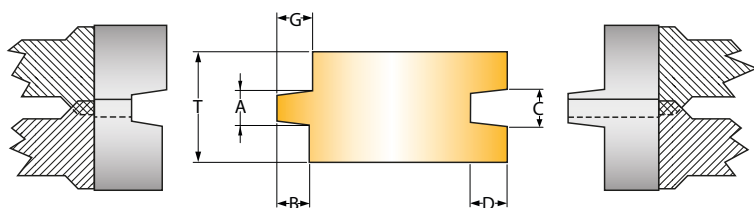


Profilnr. TS	D	Z	d	Art. nr. HX	Art. nr. HS	Art. nr. Eco
21508	180	6	45	GHX10418	GHS10418	
21508	180	6	50	GHX10419	GHS10419	
21508	180	6	60			GE10420
21508	200	8	45	GHX10421	GHS10421	
21508	200	8	50	GHX10422	GHS10422	
21508	200	8	60			GE10423
21508	220	10	45	GHX10424	GHS10424	
21508	220	10	50	GHX10425	GHS10425	
21508	220	10	60			GE10426
21508	250	12	45	GHX10427	GHS10427	
21508	250	12	50	GHX10428	GHS10428	
21508	250	12	60			GE10738
21508	250	16	45	GHX10429	GHS10429	
21508	250	16	50	GHX10430	GHS10430	
21508	280	16	60	GHX10431	GHS10431	

Tillval	Art. nr.
B45/60-140	K529-B4560-14
B50/60-140	K529-B5060-14

Måttabell: Halvspont Stockpanel

B	D	Profilnummer
mm	mm	TS
12	10	21508



Konisk not och spont med underfog



Profilnr. LH	Profilnr. RH	D	Z	d	Art. nr. HX	Art. nr. Hs	Art. nr. Eco
134		180	6	60	GHX10432	GHS10432	GE10432
	33	180	6	60	GHX10433	GHS10433	GE10433
134		200	8	60	GHX10434	GHS10434	GE10434
	33	200	8	60	GHX10435	GHS10435	GE10435
134		220	10	60	GHX10436	GHS10436	GE10436
	33	220	10	60	GHX10437	GHS10437	GE10437
134		250	12	60	GHX10438	GHS10438	GE10438
	33	250	12	60	GHX10439	GHS10439	GE10439
134		250	16	60	GHX10442	GHS10442	GE10442
	33	250	16	60	GHX10443	GHS10443	GE10443
134		280	16	70	GHX10444	GHS10444	GE10444
	33	280	16	70	GHX10445	GHS10445	GE10445
138		180	6	60	GHX10446	GHS10446	GE10446
	37	180	6	60	GHX10447	GHS10447	GE10447
138		200	8	60	GHX10448	GHS10448	GE10448
	37	200	8	60	GHX10449	GHS10449	GE10449
138		220	10	60	GHX10450	GHS10450	GE10450
	37	220	10	60	GHX10451	GHS10451	GE10451
138		250	12	60	GHX10452	GHS10452	GE10452
	37	250	12	60	GHX10453	GHS10453	GE10453
138		250	16	60	GHX10456	GHS10456	GE10456
	37	250	16	60	GHX10457	GHS10457	GE10457
138		280	16	70	GHX10458	GHS10458	GE10458
	37	280	16	70	GHX10459	GHS10459	GE10459

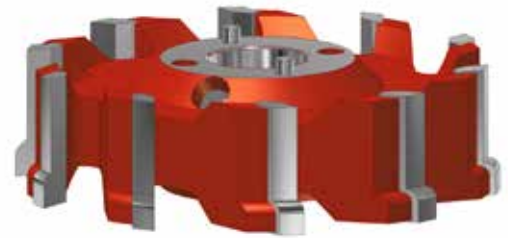
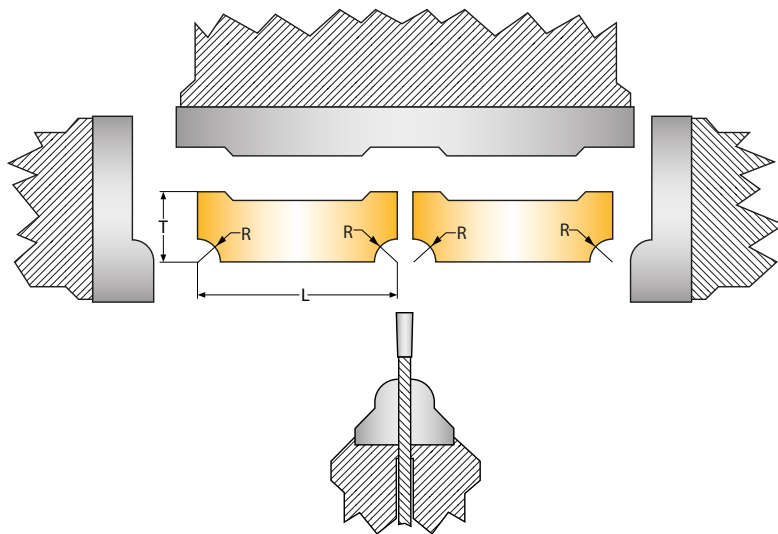
Måttabell: Konisk not och spont med underfog

T	A	B	G	C	D	Profilnr.	Profilnr.
mm	mm	mm	mm	mm	mm	LH	RH
16-19-22	5,4-6,9	7	8	5,8-7,3	8	134	33
28	8,6	8	9	9,3	9	138	37

Tillval

Art. nr.

B45/60-75	K529-B4560-75
B50/60-75	K529-B5060-75
B60/70-75	K529-B6070-75



Lockläkt



Profilnr. LH	Profilnr. RH	D	Z	d	Art. nr. HX	Art. nr. HS	Art. nr. Eco
28071		180	6	45	GHX10460	GHS10460	
	28072	180	6	45	GHX10461	GHS10461	
28071		180	6	50	GHX10462	GHS10462	
	28072	180	6	50	GHX10463	GHS10463	
28071		180	6	60			GE10465
	28072	180	6	60			GE10466
28071		200	8	45	GHX10466	GHS10466	
	28072	200	8	45	GHX10467	GHS10467	
28071		200	8	50	GHX10468	GHS10468	
	28072	200	8	50	GHX10469	GHS10469	
28071		200	8	60			GE10471
	28072	200	8	60			GE10472
28071		220	10	45	GHX10472	GHS10472	
	28072	220	10	45	GHX10473	GHS10473	
28071		220	10	50	GHX10474	GHS10474	
	28072	220	10	50	GHX10475	GHS10475	
28071		220	10	60			GE10477
	28072	220	10	60			GE10478
28071		250	12	45	GHX10478	GHS10478	
	28072	250	12	45	GHX10479	GHS10479	
28071		250	12	50	GHX10480	GHS10480	
	28072	250	12	50	GHX10481	GHS10481	
28071		250	12	60			GE10483
	28072	250	12	60			GE10484
28071		250	16	45	GHX10484	GHS10484	
	28072	250	16	45	GHX10485	GHS10485	
28071		250	16	50	GHX10486	GHS10486	
	28072	250	16	50	GHX10487	GHS10487	
28071		280	16	60	GHX10488	GHS10488	
	28072	280	16	60	GHX10489	GHS10489	

Lockläkt forts.



Profilnr. TS	D	Z	d	Art. nr. HX	Art. nr. HS	Art. nr. Eco
12484	180	6	45	GHX10490	GHS10490	
12484	180	6	50	GHX10491	GHS10491	
12484	180	6	60			GE10492
12484	200	8	45	GHX10493	GHS10493	
12484	200	8	50	GHX10494	GHS10494	
12484	200	8	60			GE10495
12484	220	10	45	GHX10496	GHS10496	
12484	220	10	50	GHX10497	GHS10497	
12484	220	10	60			GE10498
12484	250	12	45	GHX10499	GHS10499	
12484	250	12	50	GHX10500	GHS10500	
12484	250	12	60			GE10341
12484	250	16	45	GHX10501	GHS10501	
12484	250	16	50	GHX10502	GHS10502	
12484	280	16	60	GHX10503	GHS10503	

Klyvsats

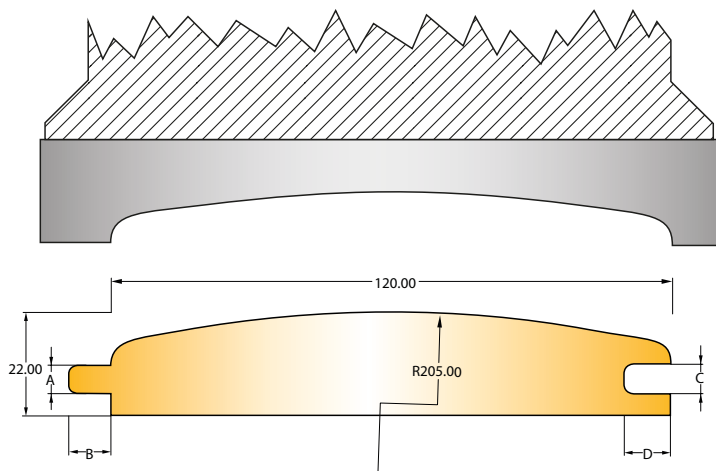


Profilnr. BS	D	Z	d	Klinga Art. nr.	Art. nr. HX	Art. Nr HS	Art. nr. ECO
30010	225	6	60	A70760	GHX10504	GHS10504	GE10504
30010	250	8	60	A70761	GHX10505	GHS10505	GE10505
30010	250	10	60	A70761	GHX10506	GHS10506	GE10506
30010	300	12	70	A70773	GHX10507	GHS10507	GE10507

Tillval	Art nr.
A45/60-75	K529-A456075
A50/60-75	K529-A506075
B60/70-75	K529-B607075
B45/60-140	K529-B4560-14
B50/60-140	K529-B5060-14

Måttabell: Lockläkt

T	R	L	Profilnr.	Profilnr.	Profilnr.	Profilnr.
mm	mm	mm	LH	RH	TS	BS
16	5	45	28071	28072	12484	30010



Not och spont Stockpanel

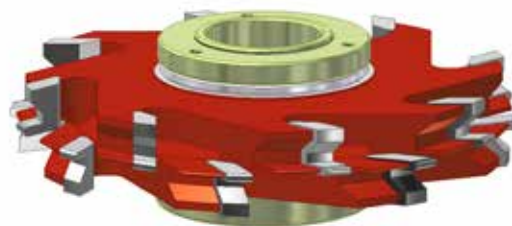
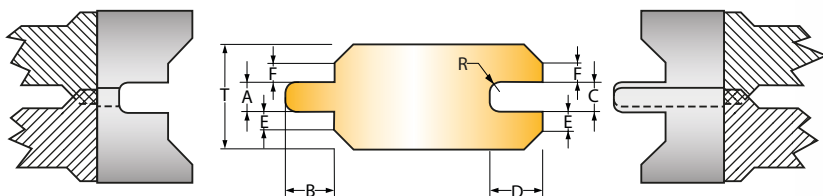


Profilnr. TS	D	Z	d	Art. nr. HX	Art. nr. HS	Art. nr. Eco
20007	180	6	45	GHX10578	GHS10578	
20007	180	6	50	GHX10579	GHS10579	
20007	180	6	60			GE10580
20007	200	8	45	GHX10581	GHS10581	
20007	200	8	50	GHX10582	GHS10582	
20007	200	8	60			GE10583
20007	220	10	45	GHX10584	GHS10584	
20007	220	10	50	GHX10585	GHS10585	
20007	220	10	60			GE10586
20007	250	12	45	GHX10587	GHS10587	
20007	250	12	50	GHX10588	GHS10588	
20007	250	12	60			GE10589
20007	250	16	45	GHX10590	GHS10590	
20007	250	16	50	GHX10591	GHS10591	
20007	280	16	60	GHX10592	GHS10592	

Måttabell: Not och spont Stockpanel

A	B	C	D	Profilnr.
mm	mm	mm	mm	TS
6	10	6,4	11	20007

Tillval	Art. nr.
B45/60-140	K529-B4560-14
B50/60-140	K529-B5060-14



Not och spont med dubbel V-fas

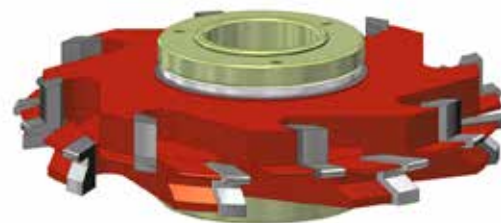
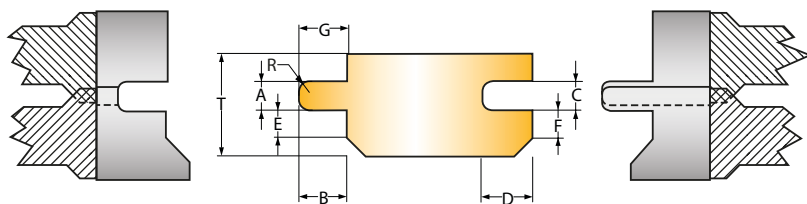


Profilnr. LH	Profilnr. RH	D	Z	d	Art. nr. HX	Art. nr. HS	Art. nr. Eco
386		180	6	60	GHX10508	GHS10508	GE10508
	385	180	6	60	GHX10509	GHS10509	GE10509
386		200	8	60	GHX10510	GHS10510	GE10510
	385	200	8	60	GHX10511	GHS10511	GE10511
386		220	10	60	GHX10512	GHS10512	GE10512
	385	220	10	60	GHX10513	GHS10513	GE10513
386		250	12	60	GHX10514	GHS10514	GE10514
	385	250	12	60	GHX10515	GHS10515	GE10515
386		250	16	60	GHX10518	GHS10518	GE10518
	385	250	16	60	GHX10519	GHS10519	GE10519
386		280	16	70	GHX10520	GHS10520	GE10520
	385	280	16	70	GHX10521	GHS10521	GE10521
388		180	6	60	GHX10522	GHS10522	GE10522
	387	180	6	60	GHX10523	GHS10523	GE10523
388		200	8	60	GHX10524	GHS10524	GE10524
	387	200	8	60	GHX10525	GHS10525	GE10525
388		220	10	60	GHX10526	GHS10526	GE10526
	387	220	10	60	GHX10527	GHS10527	GE10527
388		250	12	60	GHX10528	GHS10528	GE10528
	387	250	12	60	GHX10529	GHS10529	GE10529
388		250	16	60	GHX10532	GHS10532	GE10532
	387	250	16	60	GHX10533	GHS10533	GE10533
388		280	16	70	GHX10534	GHS10534	GE10534
	387	280	16	70	GHX10535	GHS10535	GE10535

Tillval	Art. nr.
B45/60-75	K529-B4560-75
B50/60-75	K529-B5060-75
B60/70-75	K529-B6070-75

Måttabell: Not och spont med dubbel V-fas

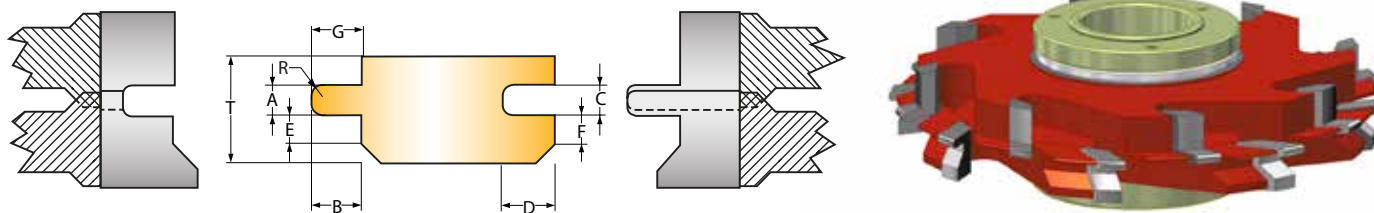
T	A	B	C	D	E	F	R	Profilnr.	Profilnr.
mm	mm	mm	mm	mm	mm	mm	mm	LS	RH
19	4,8	7	4,9	8	4	3,95	1,5	386	385
22	6,3	7	6,4	8	4,5	4,45	1,5	388	387



Not och spont med V-fas



Profilnr. LH	Profilnr. RH	D	Z	d	Art. nr. HX	Art. nr. HS	Art. nr. Eco
100		180	6	60	GHX10536	GHS10536	GE10536
	99	180	6	60	GHX10537	GHS10537	GE10537
100		200	8	60	GHX10538	GHS10538	GE10538
	99	200	8	60	GHX10539	GHS10539	GE10539
100		220	10	60	GHX10540	GHS10540	GE10540
	99	220	10	60	GHX10541	GHS10541	GE10541
100		250	12	60	GHX10542	GHS10542	GE10542
	99	250	12	60	GHX10543	GHS10543	GE10543
100		250	16	60	GHX10546	GHS10546	GE10546
	99	250	16	60	GHX10547	GHS10547	GE10547
100		280	16	70	GHX10548	GHS10548	GE10548
	99	280	16	70	GHX10549	GHS10549	GE10549
23214		180	6	60	GHX10550	GHS10550	GE10550
	23213	180	6	60	GHX10551	GHS10551	GE10551
23214		200	8	60	GHX10552	GHS10552	GE10552
	23213	200	8	60	GHX10553	GHS10553	GE10553
23214		220	10	60	GHX10554	GHS10554	GE10554
	23213	220	10	60	GHX10555	GHS10555	GE10555
23214		250	12	60	GHX10556	GHS10556	GE10556
	23213	250	12	60	GHX10557	GHS10557	GE10557
23214		250	16	60	GHX10560	GHS10560	GE10560
	23213	250	16	60	GHX10561	GHS10561	GE10561
23214		280	16	70	GHX10562	GHS10562	GE10562
	23213	280	16	70	GHX10563	GHS10563	GE10563



Not och spont med V-fas forts.



Profilnr. LH	Profilnr. RH	D	Z	d	Art. nr. HX	Art. nr. HS	Art. nr. Eco
104		180	6	60	GHX10564	GHS10564	GE10565
	103	180	6	60	GHX10565	GHS10565	GE10566
104		200	8	60	GHX10566	GHS10566	GE10567
	103	200	8	60	GHX10567	GHS10567	GE10568
104		220	10	60	GHX10568	GHS10568	GE10569
	103	220	10	60	GHX10569	GHS10569	GE10570
104		250	12	60	GHX10570	GHS10570	GE10571
	103	250	12	60	GHX10571	GHS10571	GE10572
104		250	16	60	GHX10574	GHS10574	GE10575
	103	250	16	60	GHX10575	GHS10575	GE10576
104		280	16	70	GHX10576	GHS10576	GE10577
	103	280	16	70	GHX10577	GHS10577	GE10578

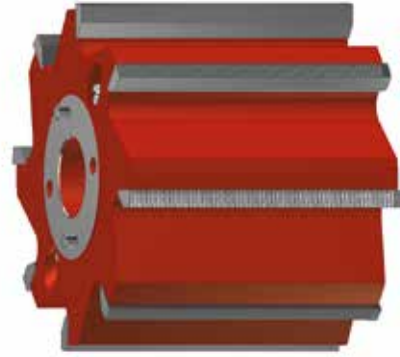
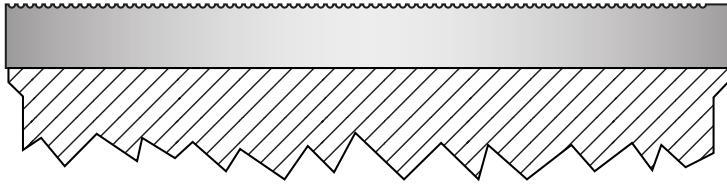
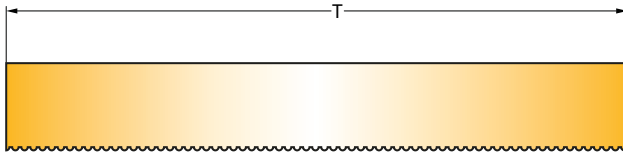
Måttabell: Not och spont med V-fas

T	A	B	C	D	E	F	G	R	Profilnr.	Profilnr.
mm	mm	mm	mm	mm	mm	mm	mm	mm	LH	RH
13	4	6,5	4,4	7,5	2	1,8	7,5	1,5	100	99
16	4,5	10	4,9	11	2,5	2,3	11	1,5	23214	23213
19	4,5	7	4,9	8	4	3,8	8	1,5	104	103

Tillval

Art. nr.

B45/60-75	K529-B4560-75
B50/60-75	K529-B5060-75
B60/70-75	K529-B6070-75



Paint Cutter



Profilnr.	D	Z	d	Art. nr. HX	Art. nr. HS	Art. nr. Eco
10020	200	4	45	GHX10593	GHS10593	
10020	200	4	50	GHX10594	GHS10594	
10020	200	4	60			GE10595
10020	200	8	45	GHX10596	GHS10596	
10020	200	8	50	GHX10597	GHS10597	
10020	200	8	60			GE10598
10020	200	12	45	GHX10599	GHS10599	
10020	200	12	50	GHX10600	GHS10600	
10020	280	16	60	GHX10601	GHS10601	
10021	200	4	45	GHX10602	GHS10602	
10021	200	4	50	GHX10603	GHS10603	
10021	200	4	60			GE10604
10021	200	8	45	GHX10605	GHS10605	
10021	200	8	50	GHX10606	GHS10606	
10021	200	8	60			GE10607
10021	200	12	45	GHX10608	GHS10608	
10021	200	12	50	GHX10609	GHS10609	
10021	280	16	60	GHX10610	GHS10610	

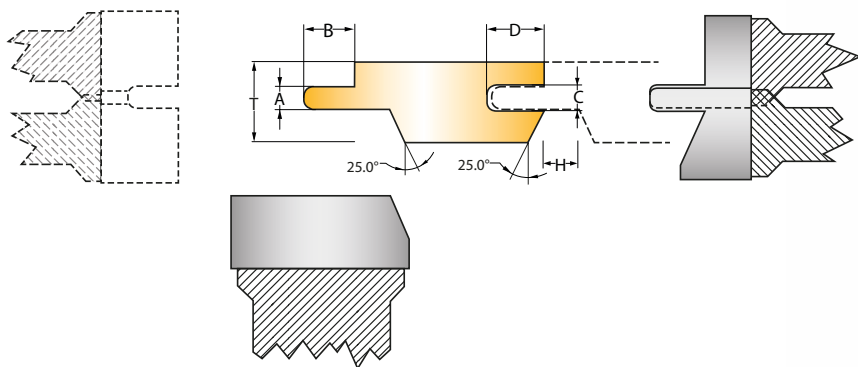
Måttabell: Paint Cutter

T	Profilnr.
mm	
145	10020
190	10021

Tillval

Art. nr.

B45/60-140	K529-B4560-14
B50/60-140	K529-B5060-14
B45/60-190	K529-B4560-19
B50/60-190	K529-B5060-19



Panelbräda 25 gr fas



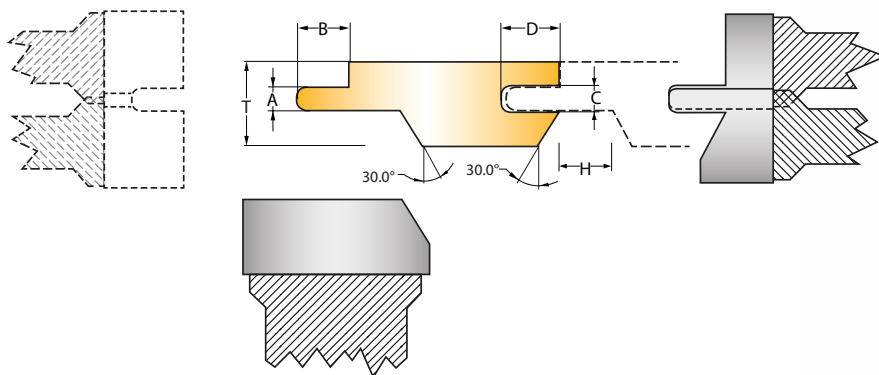
Profilnr. RH	D	Z	d	Art. nr. HX	Art. nr. HS	Art. nr. Eco
20863	180	6	60	GHX10611	GHS10611	GE11233
20863	200	8	60	GHX10612	GHS10612	GE11234
20863	220	10	60	GHX10613	GHS10613	GE11235
20863	250	12	60	GHX10614	GHS10614	GE11237
20863	250	16	60	GHX10615	GHS10615	GE11238
20863	280	16	70	GHX10616	GHS10616	GE11239

Profilnr. BS	D	Z	d	Art. nr. HX	Art. nr. HS	Art. nr. Eco
21396	180	6	45	GHX10617	GHS10617	
21396	180	6	50	GHX10618	GHS10618	
21396	180	6	60			GE10619
21396	200	8	45	GHX10620	GHS10620	
21396	200	8	50	GHX10621	GHS10621	
21396	200	8	60			GE10622
21396	220	10	45	GHX10623	GHS10623	
21396	220	10	50	GHX10624	GHS10624	
21396	220	10	60			GE10625
21396	250	12	45	GHX10626	GHS10626	
21396	250	12	50	GHX10627	GHS10627	
21396	250	12	60			GE10628
21396	250	16	45	GHX10629	GHS10629	
21396	250	16	50	GHX10630	GHS10630	
21396	280	16	60	GHX10631	GHS10631	

Tillval	Art. nr.
A45/60-75	K529-A4560-75
A50/60-75	K529-A5060-75
B45/60-75	K529-B4560-75
B50/60-75	K529-B5060-75
B60/70-75	K529-B6070-75

Måttabell: Panelbräda 25 gr fas

T	A	B	C	D	H	Profilnr.	Profilnr.	Profilnr.
mm	mm	mm	mm	mm	mm	LS	RH	BS
13-16-22	4,5-6	10	4,9-6,4	11	Ställbar	2854	20863	21396



Panelbräda 30 gr fas

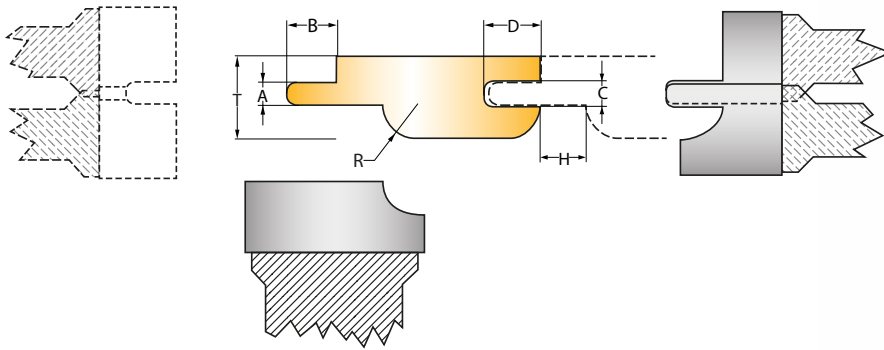
Profilnr. RH	D	Z	d	Art. nr. HX	Art. nr. HS	Art. nr. Eco
23301	180	6	60	GHX10633	GHS10633	GE10633
23301	200	8	60	GHX10634	GHS10634	GE10634
23301	220	10	60	GHX10635	GHS10635	GE10635
23301	250	12	60	GHX10636	GHS10636	GE10636
23301	250	16	60	GHX10637	GHS10637	GE10637
23301	280	16	70	GHX10638	GHS10638	GE10638

Profilnr. BS	D	Z	d	Art. nr. HX	Art. nr. HS	Art. nr. Eco
23121	180	6	45	GHX10639	GHS10639	
23121	180	6	50	GHX10640	GHS10640	
23121	180	6	60			GE10641
23121	200	8	45	GHX10642	GHS10642	
23121	200	8	50	GHX10643	GHS10643	
23121	200	8	60			GE10644
23121	220	10	45	GHX10645	GHS10645	
23121	220	10	50	GHX10646	GHS10646	
23121	220	10	60			GE10647
23121	250	12	45	GHX10648	GHS10648	
23121	250	12	50	GHX10649	GHS10649	
23121	250	12	60			GE10650
23121	250	16	45	GHX10651	GHS10651	
23121	250	16	50	GHX10652	GHS10652	
23121	280	16	60	GHX10653	GHS10653	

Tillval	Art. nr.
A45/60-75	K529-B4560-75
A50/60-75	K529-B5060-75
B45/60-75	K529-B4560-75
B50/60-75	K529-B5060-75
B60/70-75	K529-B6070-75

Måttabell: Panelbräda 30 gr fas

T	A	B	C	D	H	Profilnr.	Profilnr.	Profilnr.
mm	mm	mm	mm	mm	mm	LH	RH	BS
12,5-14-19, 5-22,5	4-6	10	4,4- 6,5	11	Ställbar	2854	23301	23121



Panelbräda med runda hörn



Profilnr. RH	D	Z	d	Art. nr. HX	Art. nr. HS	Art. nr. Eco
25481	180	6	60	GHX10659	GHS10659	GE10659
25481	200	8	60	GHX10660	GHS10660	GE10660
25481	220	10	60	GHX10661	GHS10661	GE10661
25481	250	12	60	GHX10662	GHS10662	GE10662
25481	250	16	60	GHX10664	GHS10664	GE10664
25481	280	16	70	GHX10665	GHS10665	GE10665

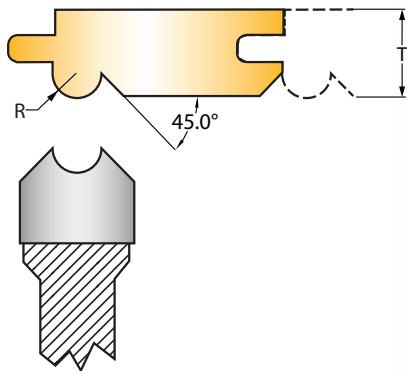
Profilnr. BS	D	Z	d	Art. nr. HX	Art. nr. HS	Art. nr. Eco
22527	180	6	45	GHX10666	GHS10666	
22527	180	6	50	GHX10667	GHS10667	
22527	180	6	60			GE10668
22527	200	8	45	GHX10669	GHS10669	
22527	200	8	50	GHX10670	GHS10670	
22527	200	8	60			GE10671
22527	220	10	45	GHX10672	GHS10672	
22527	220	10	50	GHX10673	GHS10673	
22527	220	10	60			GE10674
22527	250	12	45	GHX10675	GHS10675	
22527	250	12	50	GHX10676	GHS10676	
22527	250	12	60			GE10677
22527	250	16	45	GHX10678	GHS10678	
22527	250	16	50	GHX10679	GHS10679	
22527	280	16	60	GHX10680	GHS10680	

Tillval Art. nr.

B45/60-75	K529-B4560-75
B50/60-75	K529-B5060-75
A45/60-75	K529-B4560-75
A50/60-75	K529-B5060-75

Måttabell: Panelbräda med runda hörn

T	A	B	C	D	R	H	Profilnr.	Profilnr.	Profilnr.
mm	mm	mm	mm	mm	mm	mm	LS	RH	BS
16	4,5	10	4,9	11	6,5	Ställbar	2854	25481	22527



Pärلسpont



Profilnr.	D	Z	d	Art. nr. HX	Art. nr. HS	Art. nr. Eco
24004	180	6	45	GHX10681	GHS10681	
24004	180	6	50	GHX10682	GHS10682	
24004	180	6	60			GE10684
24004	200	8	45	GHX10684	GHS10684	
24004	200	8	50	GHX10685	GHS10685	
24004	200	8	60			GE10687
24004	220	10	45	GHX10687	GHS10687	
24004	220	10	50	GHX10688	GHS10688	
24004	220	10	60			GE10690
24004	250	12	45	GHX10690	GHS10690	
24004	250	12	50	GHX10691	GHS10691	
24004	250	12	60			GE10693
24004	250	16	45	GHX10693	GHS10693	
24004	250	16	50	GHX10694	GHS10694	
24004	280	16	60	GHX10695	GHS10695	

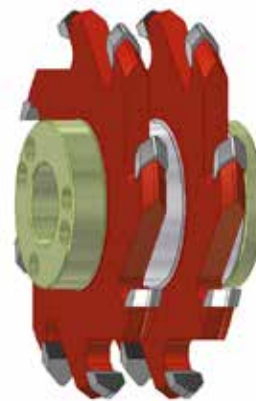
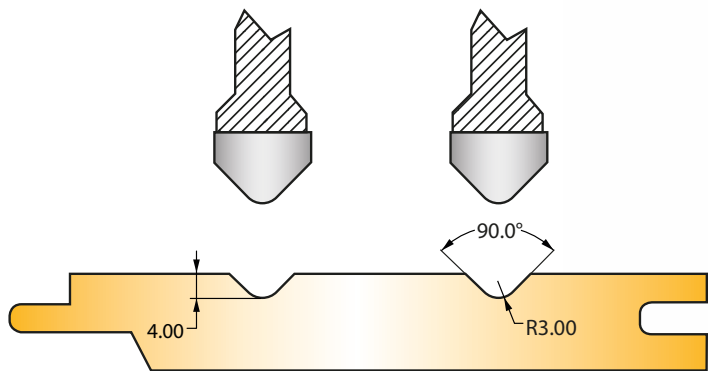
Tillval

Art. nr.

A45/60-55	K529-A456055
A50/60-55	K529-A506055

Måttabell: Pärلسpont

T	R	Profilnr.
mm	mm	
13	4	24004
16	4	24004



Panelbräda baksida med spår



Profilnr.	D	Z	d	Art. nr. HX	Art. nr. HS	Art. nr. Eco
30612	180	6	60	GHX10654	GHS10654	GE10654
30612	200	8	60	GHX10655	GHS10655	GE10655
30612	220	10	60	GHX10656	GHS10656	GE10656
30612	250	12	60	GHX10657	GHS10657	GE10657
30612	280	16	70	GHX10658	GHS10658	GE10658

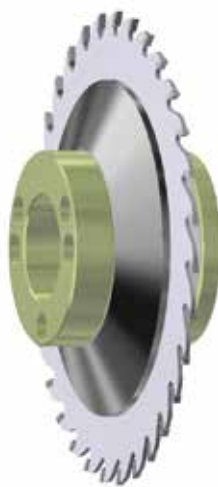
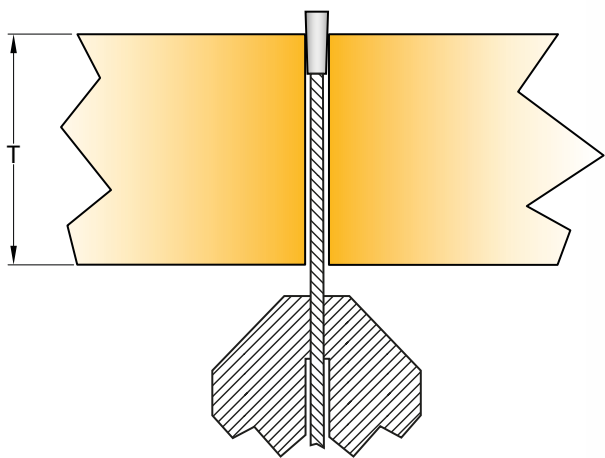
Tillval

Art. nr.

B45/60-140	K529-B4560-14
B50/60-140	K529-B5060-14
B45/60-190	K529-B4560-19
B50/60-190	K529-B5060-19
B60/70-190	K529-B6070-19

Måttabell: Panelbräda Baksida med spår

Profilnr.
30612



Klyvklinga Galax Trapetz

D	B	b	Z	d	Art. nr.
200	3,0	2,0	28	60	A70760
225	3,2	2,2	42	60	A70761
250	3,4	2,4	46	60	A70762
280	3,4	2,4	36	70	A70763
300	3,5	2,5	52	60	A70764
250	3,4	2,4	46	70	A70773
300	3,5	2,5	52	70	A70772
350	3,5	2,5	60	70	A70769

Tillval

Art. nr.

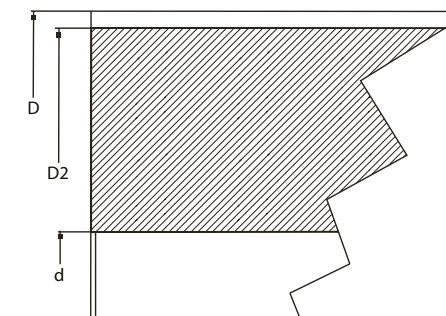
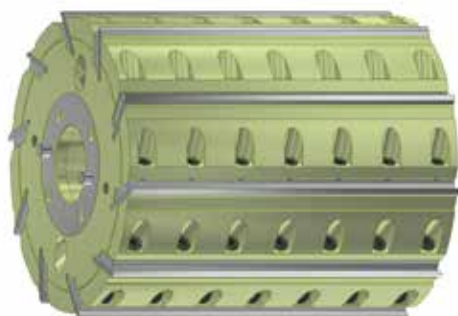
B45/60-75	K529-B4560-75
B45/60-190	K529-B4560-19
B50/60-75	K529-B5060-75
B50/60-190	K529-B5060-19
B60/70-75	K529-B6070-75
B60/70-190	K529-B6070-19

Klyvklinga Galax Trapetz för lägre matningar

225	3,2	2,2	32	60	A70770
250	3,4	2,4	36	60	A70771

Klyvsats

T	D	Klinga	d	Stabiliseringsring	Stabiliseringsring
mm	mm	Art.nr	mm	mm	Art.nr
25	200	A70760	60	115	F53-1156016
45	225	A70761	60	115	F53-1156016
25	225	A70761	60	140	F53-1406016
45	250	A70762	60	140	F53-1406016
70	300	A70764	60	140	F53-1406016
25	250	A70773	70	180	F53-1807016
45	300	A70772	70	180	F53-1807016
70	350	A70769	70	180	F53-1807016



Hydro Kutterblock



D	D2	B	d	RPM	Z	Art. nr. HX	Art. nr. HS	Art. nr. Eco
180	172	235	45	6000	8	GHX10711	GHS10711	GE10711
203	195	235	45	6000	10	GHX10712	GHS10712	GE10712
203	195	235	45	6000	12	GHX10713	GHS10713	GE10713
203	195	260	50	6000	12	GHX10714	GHS10714	GE10714
203	195	260	50	6000	16	GHX10715	GHS10715	GE10715
250	242	310	60	6000	16	GHX10716	GHS10716	GE10716
250	242	310	60	6000	20	GHX10717	GHS10717	GE10717

Momentnyckel till kutterblock	Art. nr.
Nyckel 19-110Nm L385	V745600
M10 bits 3/8 insex	V745610
M12 bits 3/8 insex	V745611

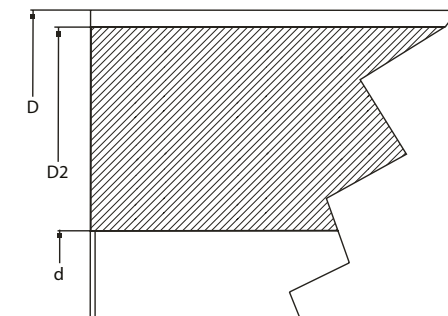
Tillbehör	Art. nr.
Postningsmall	Y527-Trapp2/3
M12 x 20 Stoppskruv	K32087
Säkerhetsring 45 axel	K32091
Säkerhetsring 50 axel	K32092
Säkerhetsring 60 axel	K32093



LSAB Kutterstål

Art. nr.	Galax PRO	Art. nr.	Hs	Art. nr.	Eco
308714	HS 235x35x3	308314	HS 235x35x3	308114	HPS 235x35x3
308716	HS 260x35x3	308316	HS 260x35x3	308116	HPS 260x35x3
308718	HS 310x35x3	308318	HS 310x35x3	308118	HPS 310x35x3

Mellanliggande dimensioner finns för beställning.



Hydro Kutterblock lättmetall



D	D2	B	d	RPM	Z	Art. nr. HX	Art. nr. HS	Art. nr. Eco
180	172	235	45	6000	8	GHX10718	GHS10718	GE10718
203	195	235	45	6000	10	GHX10719	GHS10719	GE10719
203	195	235	45	6000	12	GHX10720	GHS10720	GE10720
203	195	260	50	6000	12	GHX10721	GHS10721	GE10721
203	195	260	50	6000	16	GHX10722	GHS10722	GE10722
250	242	310	60	6000	16	GHX10723	GHS10723	GE10723
250	242	310	60	6000	20	GHX10724	GHS10724	GE10724

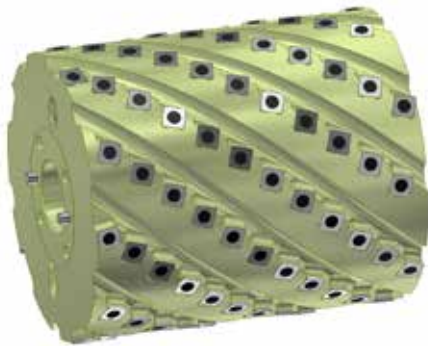
Momentnyckel till kutterblock	Art. nr.
Nyckel 19-110Nm L385	V745600
M10 bits 3/8 insex	V745610
M12 bits 3/8 insex	V745611

Tillbehör	Art. nr.
M12 x 20 Stoppskruv	K32087
Säkerhetsring 45 axel	K32091
Säkerhetsring 50 axel	K32092
Säkerhetsring 60 axel	K32093

LSAB Kutterstål räfflade

Art.nr.	Galax Pro	Art. nr.	HS
308918	HS 235 x 30 x 4	308819	HS 235 x 30 x 4
308921	HS 260 x 30 x 4	308822	HS 260 x 30 x 4
308924	HS 310 x 30 x 4	308827	HS 310 x 30 x 4

Mellanliggande dimensioner finns för beställning.



Helix Kutterblock



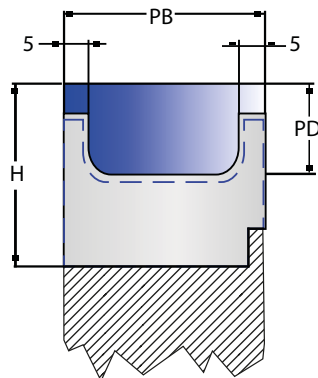
D	B	d	RPM	Z	Art. nr. HS	Art. nr. Eco
180	235	45	6000	4+4	GHS10725	GE10725
180	235	45	6000	5+5	GHS10726	GE10726
180	235	45	6000	6+6	GHS10727	GE10727
200	260	50	6000	5+5	GHS10728	GE10728
200	260	50	6000	6+6	GHS10729	GE10729
200	260	50	6000	7+7	GHS10730	GE10730
250	310	60	6000	7+7	GHS10731	GE10731
250	310	60	6000	8+8	GHS10732	GE10732

Momentnyckel till Helix	Art.nr.
Handtag 5-14 Nm	V745500
Bitshållare 1/4 S6mm L=105	V745540
Bits Torx 20 längd 50	V745547

Tillbehör	Art. nr.
Säkerhetsring 45 axel	K32091
Säkerhetsring 50 axel	K32092
Säkerhetsring 60 axel	K32093

Helix skär

Art. nr.	Dimension	R	Anm.
K53854	15 x 15 x 2,5	R50	
K53855	15 x 15 x 2,5	R150	
K53856	15 x 15 x 2,5	R115	Helix standard
Y509-Helixskruv	M6 x 17		Helix standard



LSAB Supreme

D	B	Z	d	Art.nr.
180	40/65	6	45	GHS10738
180	40/65	6	50	GHS10739
180	60/65	6	45	GHS10740
180	60/65	6	50	GHS10741
180	165/165	6	45	GHS10742
180	165/165	6	50	GHS10743
200	40/65	8	45	GHS10744
200	40/65	8	50	GHS10745
200	60/65	8	45	GHS10746
200	60/65	8	50	GHS10747
200	165/165	8	45	GHS10748
200	165/165	8	50	GHS10749
220	40/65	10	45	GHS10750
220	40/65	10	50	GHS10751
220	60/65	10	45	GHS10752
220	60/65	10	50	GHS10753
220	165/165	10	45	GHS10754
220	165/165	10	50	GHS10755
250	40/65	12	45	GHS10756
250	40/65	12	50	GHS10757
250	40/65	12	60	GHS10758
250	60/65	12	45	GHS10759
250	60/65	12	50	GHS10760
250	60/65	12	60	GHS10761
250	165/165	12	45	GHS10762
250	165/165	12	50	GHS10763

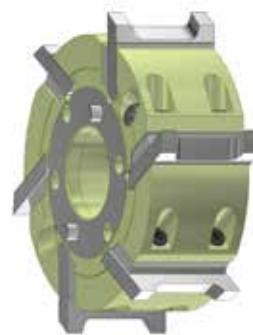
LSAB Supreme forts.

D	B	Z	d	Art.nr.
250	165/165	12	60	GHS10764
250	40/65	16	50	GHS10765
250	60/65	16	50	GHS10766
250	165/165	16	50	GHS10767
280	40/65	16	60	GHS10768
280	60/65	16	60	GHS10769
250	165/165	16	60	GHS10770

Supreme Hydro profil kutterblock



B	H	PD	Art.nr HX	Art.nr HS
40	30	12	G40305SG	G40305SS
40	36	18	G40365SG	G40365SS
60	30	12	G60305SG	G60305SS
60	36	18	G60365SG	G60365SS
165	30	12	G16530SG	G165305SS
165	36	18	G16536SG	G165365SS



Hydroprofil kutterblock



D	B	d	RPM	Z	Art. nr. HS	Art. nr. Eco
150	60	50	6000	6	GHS10734	GE10734
150	160	50	6000	4	GHS10735	GE10735
150	160	50	6000	6	GHS10736	GE10736
163	60	50	6000	8	GHS10737	GE10737

Profilblanketter HS

Dimension	Dimension	Dimension
40 x 50 x 8	40 x 60 x 8	40 x 70 x 8
60 x 50 x 8	60 x 60 x 8	60 x 70 x 8
80 x 50 x 8	80 x 60 x 8	80 x 70 x 8
100 x 50 x 8	100 x 60 x 8	100 x 70 x 8
110 x 50 x 8	110 x 60 x 8	110 x 70 x 8
130 x 50 x 8	130 x 60 x 8	130 x 70 x 8
150 x 50 x 8	150 x 60 x 8	150 x 70 x 8
160 x 50 x 8	160 x 60 x 8	160 x 70 x 8
180 x 50 x 8	180 x 60 x 8	180 x 70 x 8
230 x 50 x 8	230 x 60 x 8	230 x 70 x 8

Tillbehör	Art. nr.
Säkerhetsring 45 axel	K32091
Säkerhetsring 50 axel	K32092
Säkerhetsring 60 axel	K32093

Profildjup Kutterdiameter	Blanketthöjd		
	50	60	70
122	13	23	33
137	13	23	33
150	13	23	32
163	13	22	32

Mellanliggande dimensioner finns för beställning

Distansringar

Ringpaket	D	d	Art.nr	Ringar	D	d	Art.nr.
2 mm	90	60	RP9060-2	0,1mm	90	60	9060-000,1-3H9
3 mm	90	60	RP9060-3	0,2mm	90	60	9060-000,2-3H9
4 mm	90	60	RP9060-4	0,5mm	90	60	9060-000,5-3H9
5 mm	90	60	RP9060-5	1mm	90	60	9060-001,0-3H9
				2 mm	90	60	9060-002,0-3H9
				3 mm	90	60	9060-003,0-3H9
				5 mm	90	60	9060-005,0-3H9
				10 mm	90	60	9060-010,0-3H9
2 mm	105	70	RP9070-2	0,1 mm	105	70	10570-000,1-3H
3 mm	105	70	RP9070-3	0,2 mm	105	70	10570-000,2-3H9
4 mm	105	70	RP9070-4	0,5 mm	105	70	10570-000,5-3H9
5 mm	105	70	RP9070-5	1 mm	105	70	10570-001,0-3H9
				2 mm	105	70	10570-002,0-3H9
				3 mm	105	70	10570-003,0-3H9
				5 mm	105	70	10570-005,0-3H9
				10 mm	105	70	10570-010,0-3H9

Mellanliggande dimensioner finns för beställning

KRINGPRODUKTER



Bryne

Rund Bryne korn						Art. nr.	
Weinig	12x32	280	Grov	Grå	HS	Mindre hyvel listhyvel	V14401
Weinig	12x33				HV	Bryning Hårdmetall	V14402
Rund Bryne							
Jonsered	15,5x100	120	Grov	Grå	HS	Standard för Jonsered	V14403
Waco	16x100	120	Grov	Vit	HS	Grovbryning Waco	V14404
Waco	16x125	240	Medelfin		HS	Finbryning fungerar bra på belagda stål	V14405
Fyrkantiga							
Weing	60x20x15	280	Grov	Grå	HS	Grovbryning	V14406
Weing	60x20x15	500	Fin		HS	Finbryning fungerar bra på belagda stål	V14407
Profil							
Weing	160x60x15	600		Grå	HS	Hård profilbryning 2-6 stål	V14408
Weing	160x60x15	500		Brun	HS	Mjuk profilbryning 4-16 stål	V14409

Hydrofett och tillbehör

För att undvika problem med hydraulhylsorna, som t.ex. att hylsan fastnar på axeln, bör ni använda det av oss framtagna fettet. Fördelarna med vårt fett är jämnhet i tryck, liten påverkan av värme och att det inte lämnar restprodukter i kamrarna.



Fett till trycksättning av verktyg

Fettpatron	400 grams	K33090
MO-8 Fettpump		V09201
Chuck till MO-8 Fettpump		K49828

Nipplar

Trycksättningsnippel	K49901
Avlastningsnippel	K49902

Carmalit ger bättre skjuts i hyveln

Carmalit är ett av våra kunders favoritmedel. Det är drygt, prisvärt och innehåller varken silikon eller diesel. Den fräter inte på maskinens färg och påverkar inte träet. Carmalit är svensktillverkad produkt som inte är frostkänsligt och klassas inte som farligt gods, vilket ger låga fraktkostnader.



Vätska typ	Volym	Art. nr.	Lagerinfo
Carmalit	200 liters fat	V703251	x
Carmalit	5 liters dunk	V703250	x

Rapsodi

Effektiv kyl- och rengöringsolja för bandsågar. Rapsodi är en svensktillverkad rapsolja som fungerar lika bra till små som stora bandsågar.

Vätska typ	Volym	Art. nr.	Lagerinfo
Rapsodi	1000 liter	C90001	x
Rapsodi	200 liter	C90000	x
Rapsodi	25 liter	C90003	x

Carmaslip

Skärvätska till slipmaskiner

Skärvätska, typ	Volym	Art. nr.	Lagerinfo
Carmaslip	5 liters dunk	V703290	x

Saxin - Rengöringsmedel

Saxin rengöringsmedel i pulverform. Saxin kan användas för både tvätt av stål och aluminium. Normalförbrukning för varje tvätt är 15-30g/liter. Vi levererar Saxin i koncentrat om 5 kg per förpackning.

Vätska typ	Volym	Art. nr.	Lagerinfo
Saxin	5 kg dunk	V703295	x

x)= Normal lagervara

Slipskivor

Hos oss hittar du slipskivor för slipning av hårdmetall (HW) eller snabbstål (HS) till de vanligaste maskinerna.

Slipskivor för Schneeberger



Slipskivor för bröstslipning i Schneeberger slipmaskiner

Slipskiva typ	Dimension	Art. nr.
Borason, 15V9, B126W75RCN	D=175x6x2x23, d=20	V772275
Diamant, 15V9/45 D76W75RPN	D=175x10x2x23 d=20	V771075

Slipskivor för ryggslipning av kutterblock

Slipskiva typ	Dimension	Art. nr.
Borason, 6A9, B126C75	D=100x3x6, d=20	V772276

Slipskivor för Weingig



Kutterslipning rygg för Weingig Rondomat 912 och 909

Slipskiva typ	Dimension	Art. nr.
Borason, B126-C74-W	125x3x4x20	V772282

Kutterslipning bröst för Weingig Rondomat 912

Slipskiva typ	Dimension	Art. nr.
Diamant, D76-C75-W	150x2x3,3x20	V771093
Borason, B126-C75-W	150x2x3,3x20	V772289

Renssten till slipskivor

Dimension	Art. nr.
100x25x13	V14341

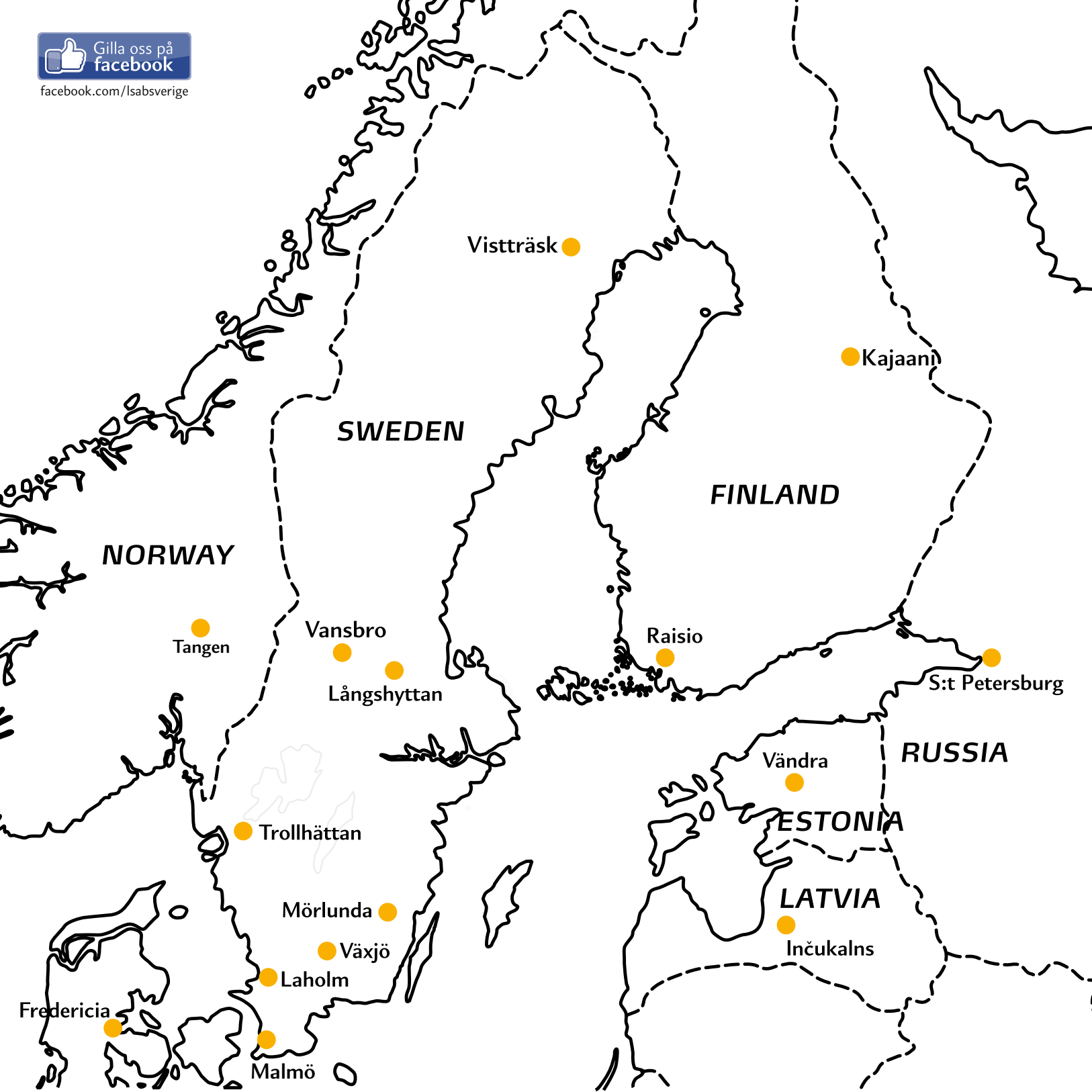


Vi slipar Europa

Med oss får du möjlighet att fokusera på din produktion då vi tar hand om dina verktyg.

Enkelt retursystem med våra eggglådor.
Kontakta oss så skickar vi allt du behöver
för att komma igång.





LSAB
cutting excellence

LSAB Sverige

Rådjursvägen 15
352 45 Växjö
Telefon: 0470-74 88 90
Fax: 0470-74 88 99
www.lsab.se

Svinöhed 415
770 70 Långshyttan
Telefon: 0225-62 00 0
Fax: 0225-62 12 0